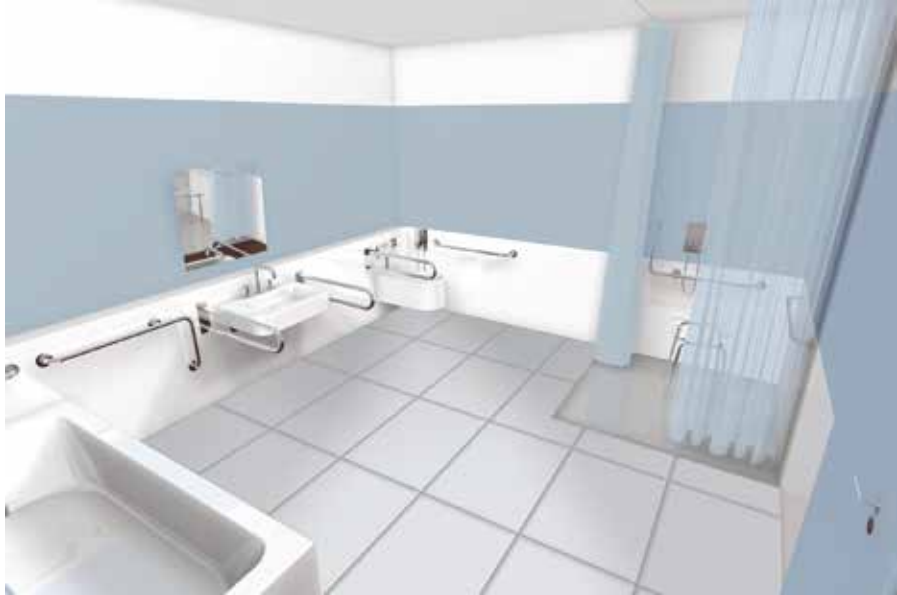


HELP

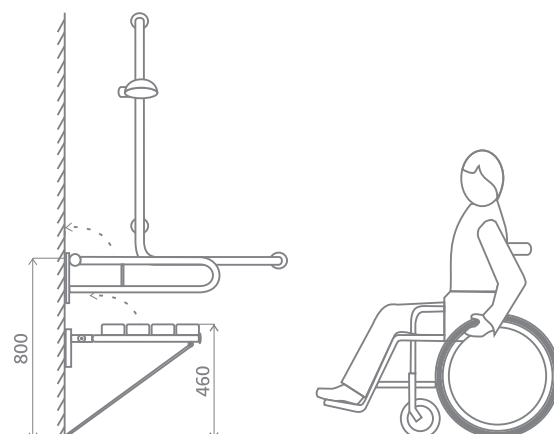
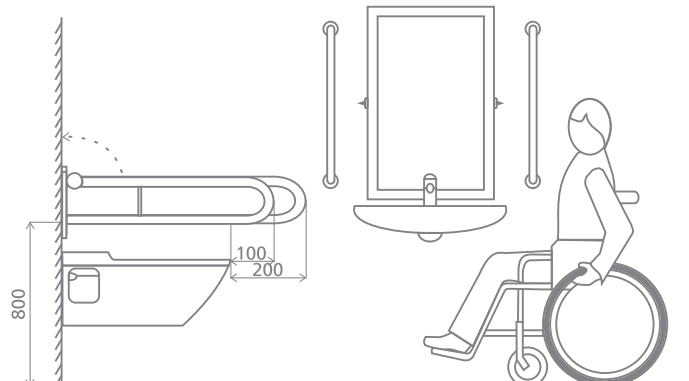
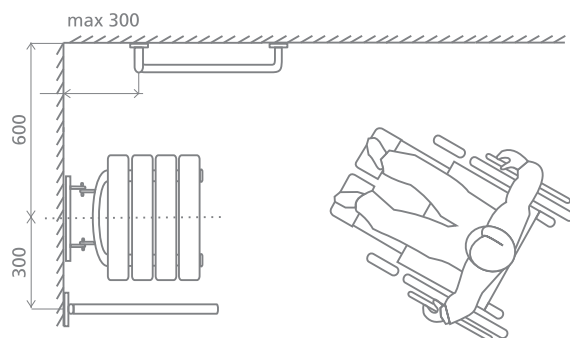
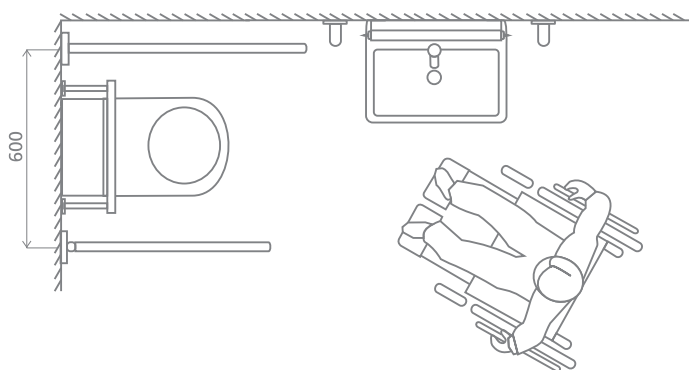
Kovové koupelňové doplňky vhodné pro starší, handicapované a pohybově omezené osoby.



Využívá se nejen pro bezbariérové koupelny a pro invalidní osoby-vozičkáře, ale pro všechny co potřebují usnadnit pohyb v koupelně a na WC.

Povrchovou úpravu madel lze přizpůsobit potřebám zákazníka a to v bílém, nerez a nebo nerez brus provedení. Madla jsou vyrobena z profilu o \varnothing 32 mm. Výrobky jsou certifikované státní zkušebnou a odpovídají legislativě ČR o instalaci produktů do bezbariérových prostor.

Všechna uvedená madla ve spojení s dalšími produkty této strany podporují snadný pohyb a vstřícnou orientaci pro každého bez rozdílu. Toto prostředí, které lze nazvat bezbariérovým by mělo být samozřejmostí každé vyspělé společnosti. Při navrhování hygienického zařízení bytů či domů by měl být brán zřetel i na schopnost samostatného pohybu handicapovaných spoluobčanů.



POPIS / DESCRIPTION / BESCHREIBUNG / ОПИСАНИЕ

CZ Upevňovací příruba Ø 80.3 mm se 3 otvory zahloubenými Ø 7 mm. K uchycení jsou dodávány nerez šrouby podle DIN 95, 6 s hmoždinkami z plastu pro montáž do plných cihel a betonu. Pro jiný druh zdiva je nutno zvolit upevňovací prvky odpovídající namáhání. Trubka je na zadní straně s přírubou svařena. Svár není z vnější strany viditelný.

Pomocné prostředky a bezpečnostní madla jsou zhotovena z nerez trubek $d = 32$ mm, materiál: 1.4301.

U většiny výrobků je možno volit povrchovou úpravu.

Při objednávce uvádějte prosím číslo povrchové úpravy.

Výrobky jsou certifikované státní zkušebnou a odpovídají legislativě ČR o instalaci, produktu do bezbariérových prostor.

EN Mounting flange Ø 80.3 mm with 3 recessed apertures Ø 7 mm. There are stainless screws according to DIN 95, 6 dowels for assembly into bricks and concrete materials in delivery. If it is necessary to choose elements appropriate to stress for other type of masonry. Pipe is welded at the back side of flange with flange. Weld is invisible from the outside.

Assistance facilities and safety grab handles, made of stainless pipes $d = 32$ mm, material: 1.4301.

Surface treatment is optional by most of the products.

Please, indicate the number of surface treatment in each order.

Products are certified by state testing authority and meet legal rules of the Czech republic for installation into barrier-free areas.

DE Befestigungsflansch Ø 80.3 mm mit 3 Öffnungen, Einsenkung Ø 7 mm. Die Lieferung beinhaltet für die Befestigung rostfreie Schrauben 60 mm mit Kunststoffdübeln für die Montage in Vollziegel und Beton. Für eine andere Art des Mauerwerks müssen Befestigungselemente unter Berücksichtigung der jeweiligen Beanspruchung gewählt werden. Das Rohr ist auf der Flanschrückseite mit dem Flansch verschweißt. Die Schweißnaht ist von außen nicht sichtbar.

Die Hilfsmittel und Sicherheitsgriffe sind aus rostfreien Rohren gefertigt $d = 32$ mm, Material: 1.4301.

Bei den meisten Erzeugnissen kann die Oberflächenbehandlung gewählt werden. Bei Bestellung bitte die Nummer der jeweiligen Oberflächenbehandlung angeben.

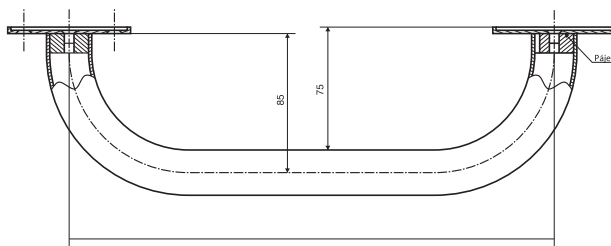
Produkte sind vom staatlichem Prüfinstitut zertifiziert und entsprechen der Gesetzgebung der Tschechischen Republik für Installation in barrierefreie Räume.

RU Крепежный фланец Ø 80.3 мм с 3 углубленными отверстиями Ø 7 мм.

В поставку входят болты из нержавеющей стали в соответствии с DIN 95, 6х60 мм для поручня с пластмассовыми дюбелями для монтажа в полнотелом кирпиче и бетоне. Для других стен необходимо выбрать крепежные элементы, соответствующие нагрузке. Труба сварена с фланцем с обратной стороны фланца. Сварной шов не виден с наружной стороны.

Вспомогательные средства и безопасные поручни изготовлены из трубок из нержавеющей стали $d = 32$ мм, материал: 1.4301.

Для большинства изделий можно выбрать поверхностную обработку. В заказе укажите, пожалуйста, номер поверхностной обработки.



Vzor / Example / Muster / Образец:	300 mm	<input type="checkbox"/> 30110030
Madlo / Holder / Griff / Поручень	400 mm	<input type="checkbox"/> 30110040
300 mm - 1 ks / pc. / st.	500 mm	<input type="checkbox"/> 30110050
30110030 <input checked="" type="checkbox"/> - 1 ks / pc. / st.	600 mm	<input type="checkbox"/> 30110060
	700 mm	<input type="checkbox"/> 30110070
	800 mm	<input type="checkbox"/> 30110080
	900 mm	<input type="checkbox"/> 30110090
	1000 mm	<input type="checkbox"/> 30110100
	1100 mm	<input type="checkbox"/> 30110110
	1200 mm	<input type="checkbox"/> 30110120
	1500 mm	<input type="checkbox"/> 30110150

Povrchová úprava / Surface treatment / Oberflächenveredelung / Поверхностная обработка	Číslo / Number / Nummer / Номер
Nerez / Stainless steel / Rostfreier Stahl / Нержавеющая сталь	1
Nerez brus / Stainless brushed / Rostfrei geschliffen / Нерж. сталь щеткой	2
Bílá / White / Weiss / Белый цвет	4

MADLA / HOLDER / GRIFFEN / РУЧКА

Podpěrné madlo ve tvaru U

Abutment grab bar in U shape

Stützgriff in U-Form

Опорный U-образный поручень

Vyložení / Facing / Auslegen / Вылет

600 mm 30110205□

813 mm 30110206□

900 mm 30110299□



Sklopný úchyt ve tvaru U

Reversible holder in U shape

Klappgriff in U-Form

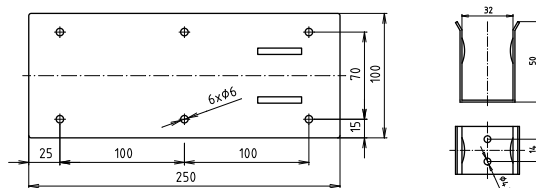
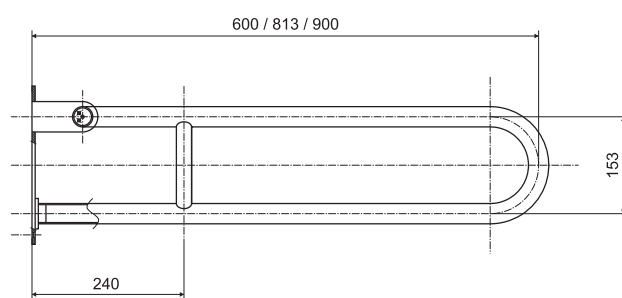
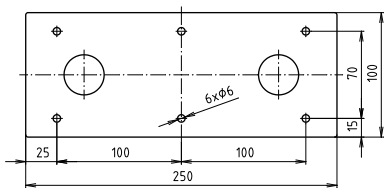
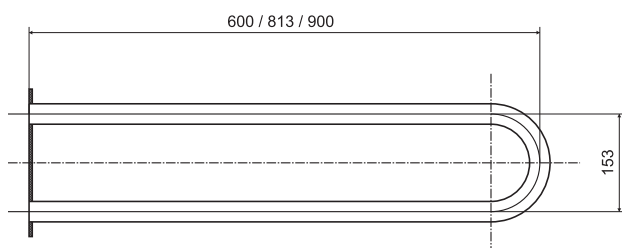
Откидной U-образный поручень

Vyložení / Facing / Auslegen / Вылет

600 mm 30110207□

813 mm 30110208□

900 mm 30110290□



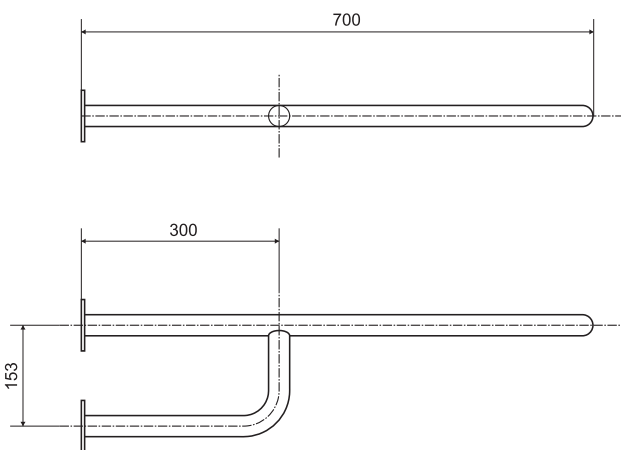
MADLA / HOLDER / GRIFFEN / РУЧКА

Sklopný úchyt

Reversible holder
Klappgriff
Откидной поручень

Vyložení / Facing / Auslegen / Вылет

760 mm 30110209 □

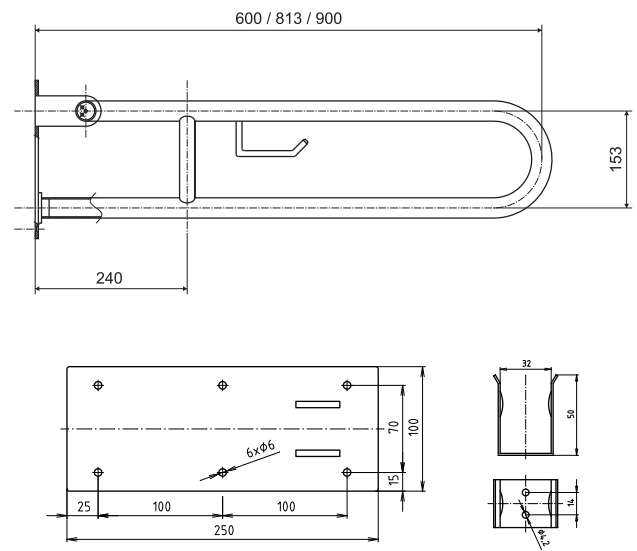


Sklopný úchyt ve tvaru U, nerez s držákem na TP

Reversible holder in U shape, stainless steel with toilet paper holder
Klappgriff in U-Form mit Toilettenpapierhalter
Складная ручка П-образный держатель из нержавеющей стали с ТП

813 mm 30110228 □

900 mm 30110229 □



MADLA / HOLDER / GRIFFEN / РУЧКА

Sklopný úchyt ve tvaru U s opěrnou nohou

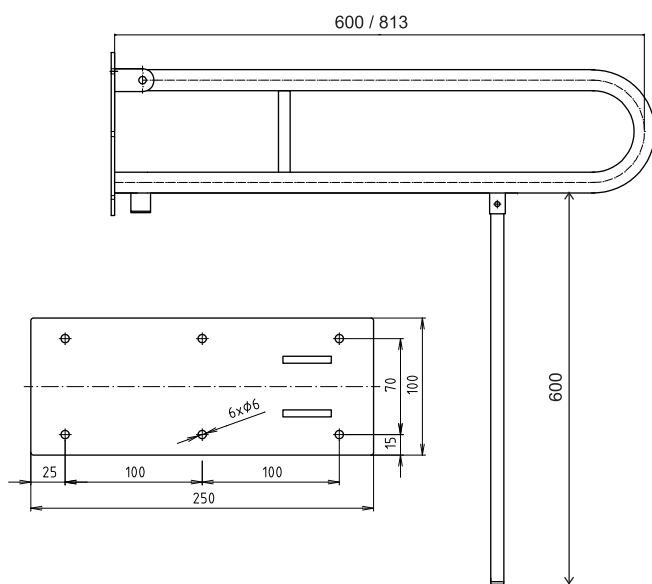
Reversible holder in U shape with buttress stand

Klappgriff in U-Form mit Standfuss

Складная ручка U образная с опорной ножкой

600 mm 301102074N

813 mm 30110208□N



Sklopné madlo ukotvené do zeme

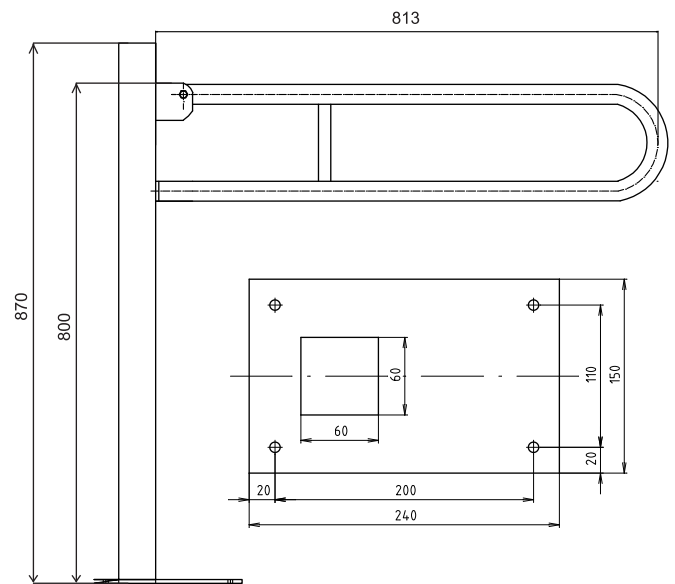
Reversible holder, ground mounted

Klappgriff, Bodenmontage

Складные поручни крепятся к земле

813 mm 301107601

813 mm 301107604



MADLA / HOLDER / GRIFFEN / РУЧКА

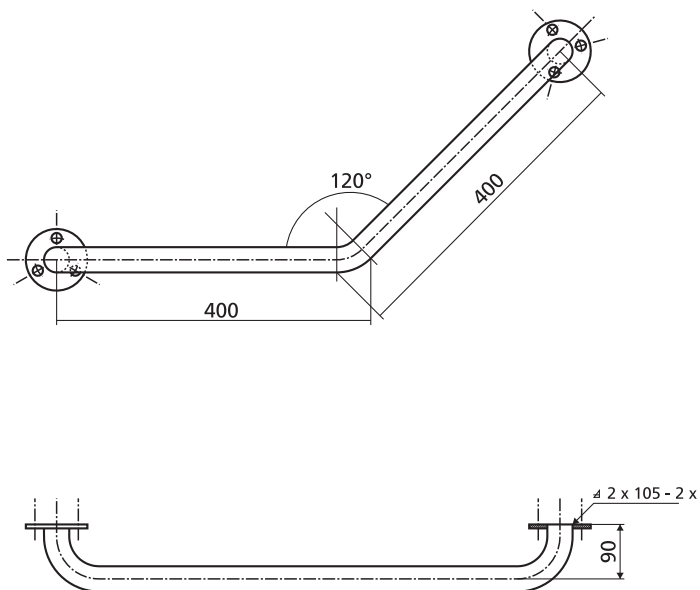
Úhlové držadlo 120°

Angular holder 120°

Winkelgriff 120°

Угловой поручень 120°

30110201



Madlo do sprchy s hladkou svislou opěrou

Shower grab bar with smooth vertical buttress

Duschgriff mit glatter senkrechter Stütze

Поручень для душа с гладким вертикальным плечом

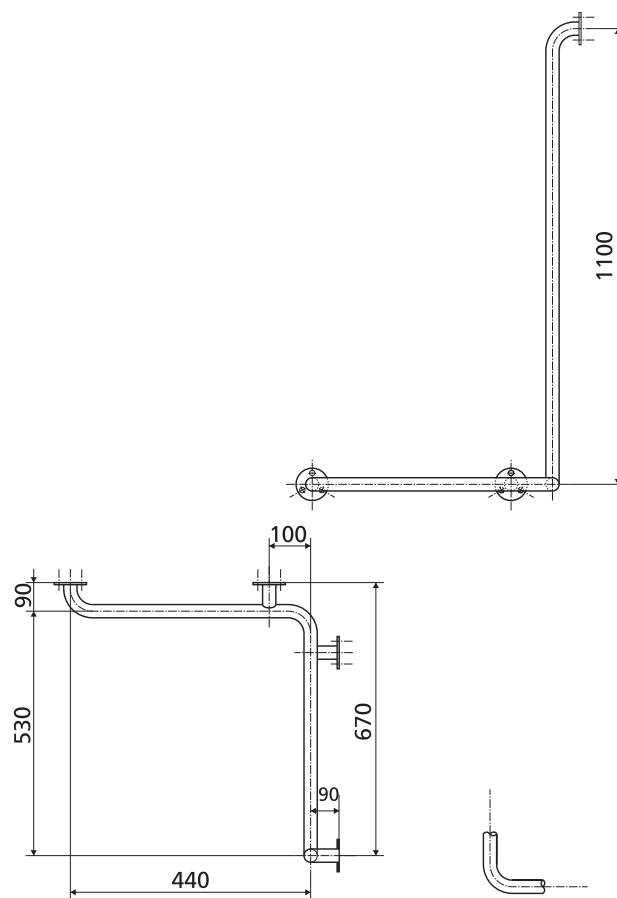
Pravé / Right / Rechts / Правый

30112202

Levé / Left / Links / Левый

30111202

Pravé
Right
Rechts
Правый



MADLA / HOLDER / GRIFFEN / РУЧКА

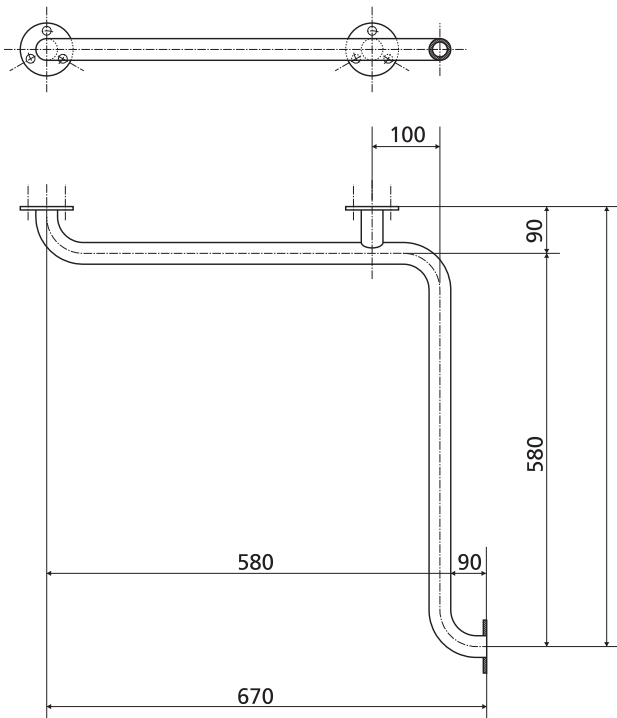
Madlo do sprchy

Shower grab bar

Duschgriff

Поручень для душа

30110203



Nástěnné opěrné držadlo

Wall buttress holder

Haltegriff

Настенный поручень

Pravé / Right / Rechts / Правый

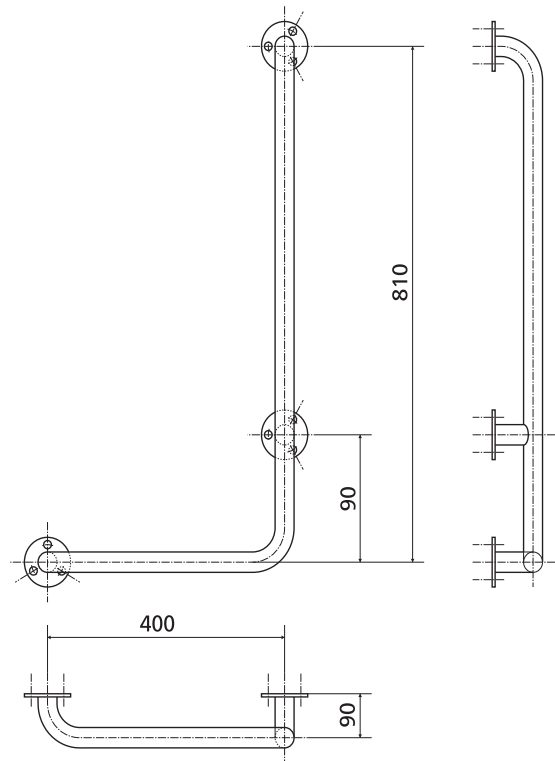
30112204

Levé / Left / Links / Левый

3011204



Pravé
Right
Rechts
Правый

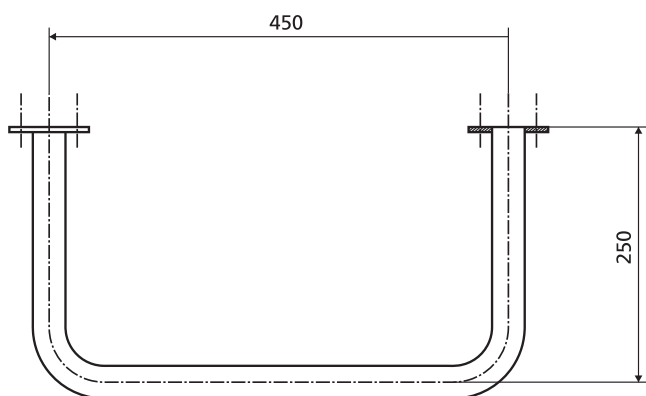


MADLA / HOLDER / GRIFFEN / РУЧКА

■ Ochrana sifonu proti nárazu invalidních vozíků

Protection of dip-pipe against wheelchair crash
Siphonschutz
Приспособление для защиты сифона от удара инвалидной коляской

30110212□



■ Opěrné madlo

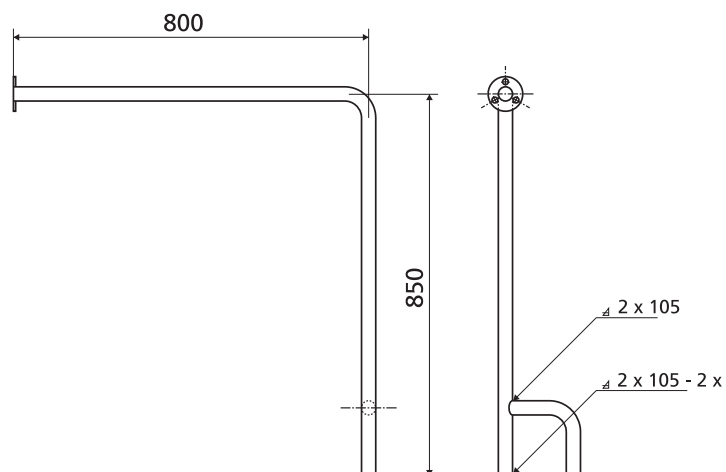
Buttress grab bar
Haltegriff
Опорный поручень

Pravé / Right / Rechts / Правый
Levé / Left / Links / Левый

30112214□

30111213□

Levé
Left
Links
Левый



MADLA / HOLDER / GRIFFEN / РУЧКА

Podpěrné madlo

Abutment grab bar

Stützgriff

Опорный поручень

Pravé / Right / Rechts / Правый 3011216 □

Levé / Left / Links / Левый 3011215 □

Pravé
Right
Rechts
Правый



Kombinovaný úchyt k umyvadlu kombinován s držákem ručníků

Compound holder to sink Compound with towel- holder

Kombinierter Griff zum Waschbecken mit Handtuchhalter

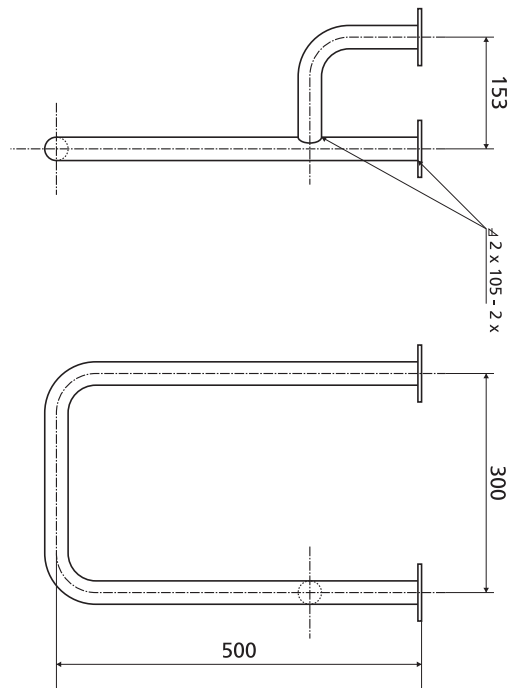
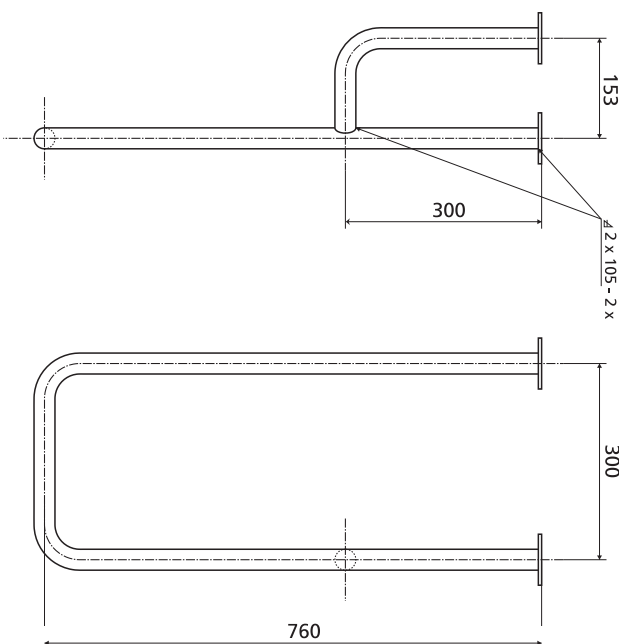
Поручень для умывальника,

комбинированный с полотенцедержателем

Pravé / Right / Rechts / Правый 30112211 □

Levé / Left / Links / Левый 3011210 □

Pravé
Right
Rechts
Правый



SEDÁTKA / SEATS / KLAPPSITZ / СИДЕНЬЯ

Sklopné sprchové sedátko BANG

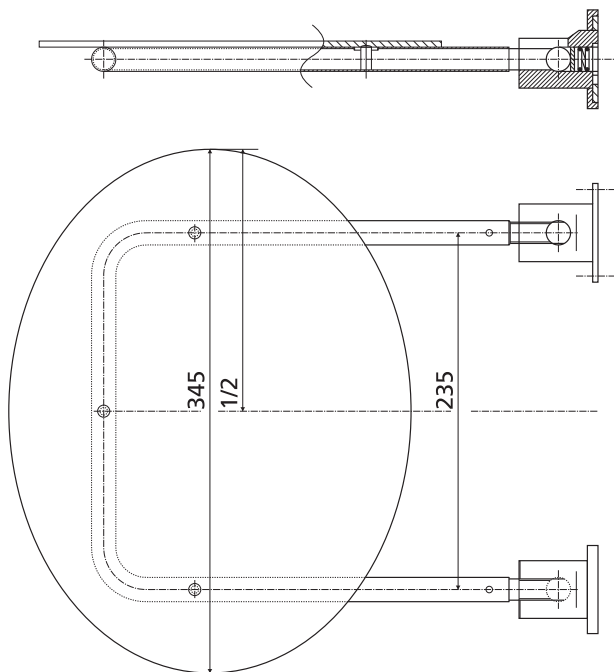
Reversible shower seat BANG

Klappsitz für Dusche BANG

Откидное сиденье для душа BANG

Materiál: Vysokotlaký laminát, Nerezová ocel / Material: HPL, Stainless steel / Material: HPL, Edelstahl / Материал: HPL, Нержавеющая сталь

301122151



Sklopné sprchové sedátko BANG s opěrnou nohou

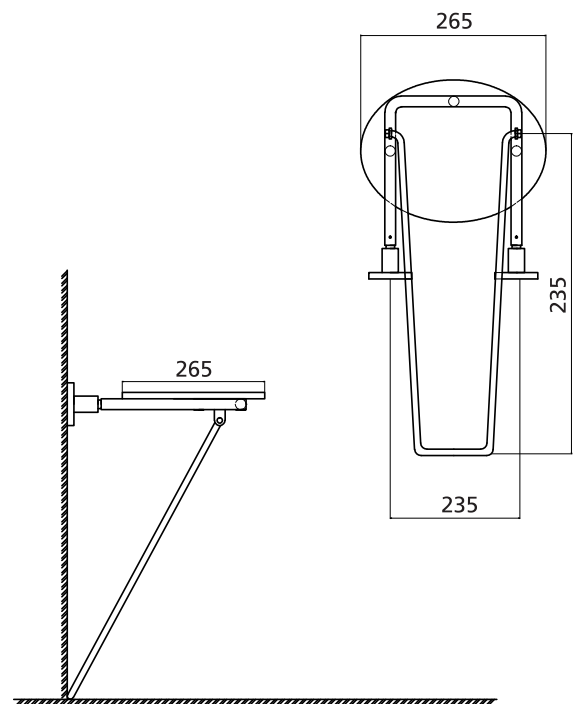
Reversible shower seat BANG with buttress stand

Klappsitz für Dusche mit Stützbein

Откидное сиденье для душа BANG с опорной ножкой

Materiál: Vysokotlaký laminát, Nerezová ocel / Material: HPL, Stainless steel / Material: HPL, Edelstahl / Материал: HPL, Нержавеющая сталь

301122151N



SEDÁTKA / SEATS / KLAPPSITZ / СИДЕНЬЯ

Sedátko sklopné transparentní

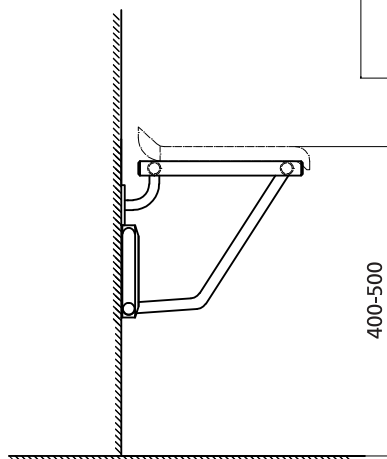
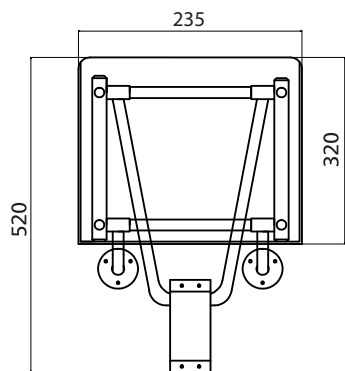
Reversible shower seat, transparent

Klappsitz für Dusche transparent

Откидное сиденье для душа прозрачное

Materiál: Plast, Nerezová ocel / Material: Plastic, Stainless steel
Material: Plastik, Edelstahl / Материал: пластик, Нержавеющая сталь

326325056



Sklopné sprchové sedátko s opěrnou nohou

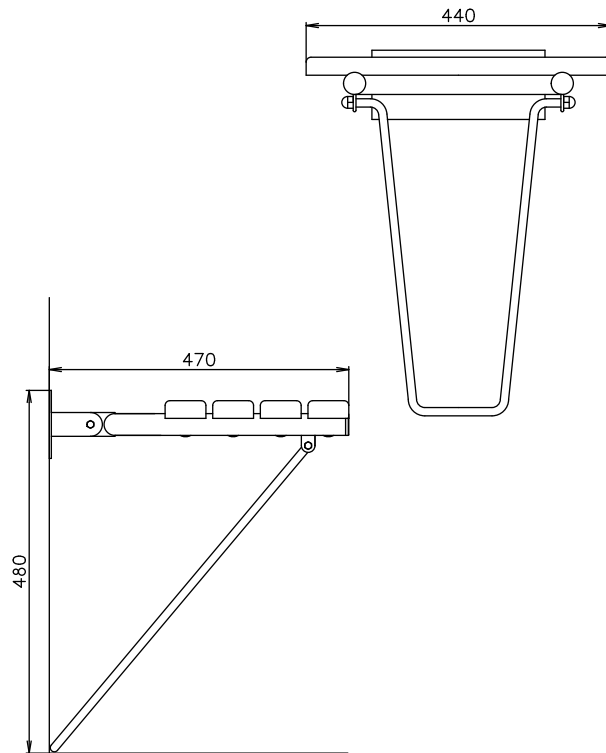
Reversible shower seat with buttress stand

Klappsitz für Dusche mit Stützbein

Откидное сиденье для душа с опорной ножкой

Nerez 301102181

Brus 301102182



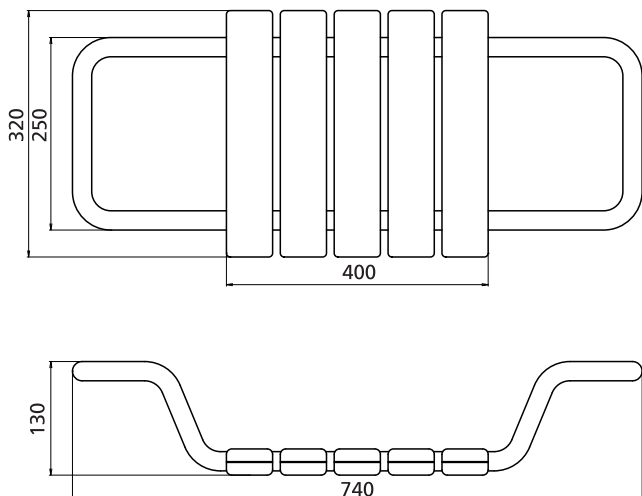
SEDÁTKA / SEATS / KLAPPSITZ / СИДЕНЬЯ

■ Sedátko do vany

Removable and Adjustable Bath Tub Seat
Abnehmbare und verstellbare Badewannensitz
Сиденье в ванну

Materiál: Plast, Nerezová ocel / Material: Plastic, Stainless steel
Material: Plastik, Edelstahl / Материал: пластик, Нержавеющая сталь

338125066

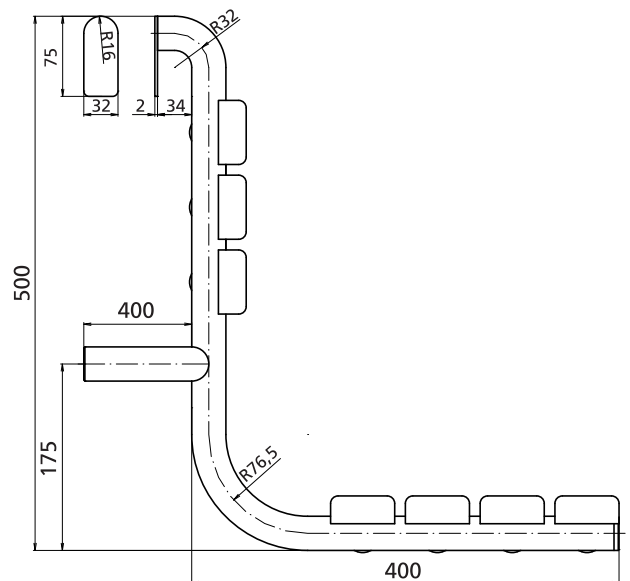


■ Sprchové sedátko zavesné na madlo

Shower seat, hanging on the handle
Duschsitz, hängend am Griff
Душ сиденье для дышла

Materiál: Plast, Nerezová ocel / Material: Plastic, Stainless steel
Material: Plastik, Edelstahl / Материал: пластик, Нержавеющая сталь

338125081



Stolička

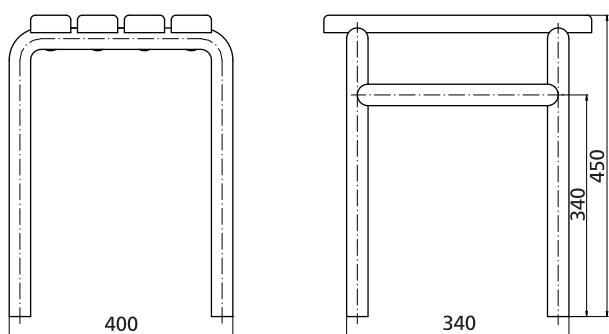
/ Stool / Hocker / стул

Stolička

Bathroom stool
Bad Hocker
стул в душе

Materiál: Plast, Nerezová ocel / Material: Plastic, Stainless steel
Material: Plastik, Edelstahl / Материал: пластик, Нержавеющая сталь

338125071



Držák sprchy / Shower holder /

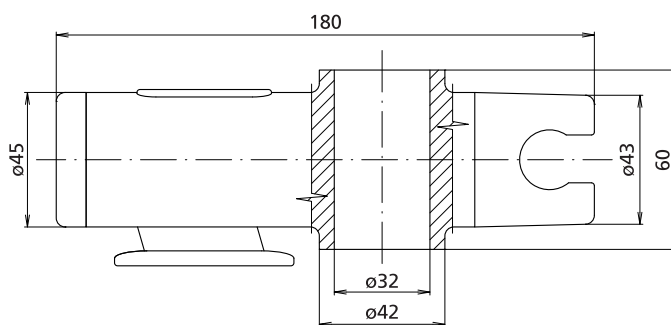
Brausehalter / держатель для душа

Držák sprchy pro řadu HELP

Shower holder, suitable for Help holder
Brausehalter, geeignet für Help Halter
Душ держатель, подходящий для справки владельцу

Materiál: Plast, Nerezová ocel / Material: Plastic, Stainless steel
Material: Plastik, Edelstahl / Материал: пластик, Нержавеющая сталь

338514372



HELP

Madlo s poličkou

Handle with shelf / Griff mit Regal / ручка с полкой

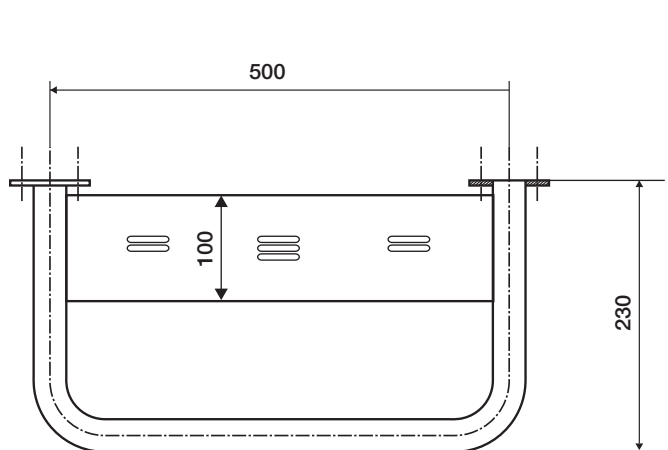
■ Madlo s poličkou

Handle with shelf

Kippspiegel

Откидное зеркало

Nerez 301100571
Brus 301100572
Bílá 301100574



Zrcadlo

/ Mirror / Kippspiegel / зеркало

■ Výklopné zrcadlo

Tilting mirror

Kippspiegel

Откидное зеркало

Nerez 301401031
Brus 301401032
Bílá 301401034

