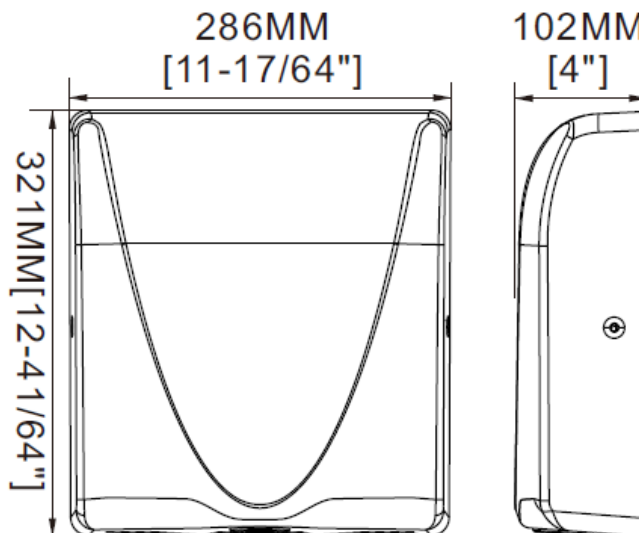


# SPEED MAX 300

## ASCIUGAMANI ELETTRICO ULTRARAPIDO (MOTORE BRUSHLESS) AD ARIA CALDA



### GAMMA

SM-300AI04JT000	Inox lucido	SM-300AS02JT000	Finitura antracite
SM-300AI05JT000	Inox satinato	SM-300AS01JT000	Finitura bianca



### VOCE CAPITOLATO

Asciugamani elettrico ad aria compatto con azionamento a fotocellula e con motore brushless. Coperchio in acciaio inox. Sistema di chiusura con viti in acciaio. Dotato di un interruttore On-Off per l'inserimento della resistenza. Regolazione velocità motore. Sistema antivandalo con spegnimento automatico dopo 60 secondi di funzionamento continuo. Dotato di sistema di spegnimento automatico del riscaldamento dell'aria se la temperatura ambiente supera i 25 °C. Possibilità di regolazione distanza lettura fotosensore. Tempo di asciugatura: 10-12". Tensione di esercizio: 220/240 V. Frequenza di rete: 50/60 Hz. Assorbimento totale da 550 a 1000 W. Classe di isolamento = Classe I. Grado di protezione IP 23. **Dotato di filtro HEPA-13 e lampada UVC per l'abbattimento delle cariche batteriche.** Potenza motore brushless 550 W.

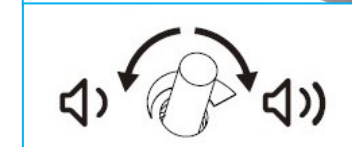
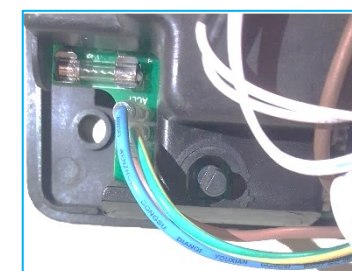
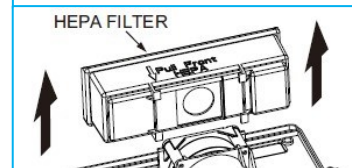
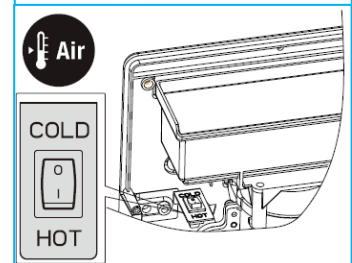
<p>Motore brushless ad alta velocità 550 W</p>	<p>Attivazione a raggi infrarossi</p>	<p>Tempo asciugatura 10-12" - spegnimento automatico dopo 60"</p>	<p>Filtro HEPA e led UVC all'ingresso di aspirazione aria per l'abbattimento dei batteri</p>	<p>LED blu visibile esternamente per guidare le mani al flusso d'aria</p>	<p>Resistenza a doppia protezione tramite termostato e interruzione termica</p>	<p>Interruttore on/off per resistenza</p>
<p>Messa a terra di sicurezza</p>	<p>Comoda funzione di allacciamento elettrico e installazione cablata opzionale</p>	<p>Parti in polimero ignifugo e cover in acciaio inox</p>	<p>Facile manutenzione, facile montaggio e blocco antifurto</p>	<p>Livelli regolabili di rumorosità e velocità del motore</p>	<p>10 cm di profondità: conforme per l'utilizzo da persone diversamente abili</p>	<p>Spegnimento automatico della resistenza se la temperatura ambiente supera i 25°</p>

**ASCIUGAMANI ELETTRICO AD ARIA CALDA**
**CARATTERISTICHE TECNICHE**

	<b>Sm300</b>
azionamento	seniore
motore	38000 RPM, 550 W brushless
voltaggio (-1)	110-120 V; 60 Hz; 8,3 A; 1000 W
voltaggio (-2)	220-240 V; 50/60 Hz; 4,3 A; 1000 W
temperatura aria	40°C; temperatura ambiente 25°C
velocità aria	100 m/s; 360 km/h
portata aria	130 m <sup>3</sup> /h
tempo d'asciugatura	10-12 secondi
range sensore	5-15 cm
filtro	Hepa-13
dispositivo igienizzante	LED UVC
gradi di protezione	IP 23
Classe di isolamento	Classe I
Consumo max ad asciugatura	0.0033 KW/h
Assorbimento min-max	0.0018 KW/h (resistenza off)
rumorosità [a 1 m]	74 dB
materiale coperchio	Acciaio inox
peso lordo	4,0 kg
peso netto	3,5 kg

**Plus aggiuntivi**

Filtro Hepa-13	Filtro assoluto. Efficienza di filtrazione delle particelle nocive assicurando un abbattimento delle cariche batteriche.
Lampada UVC	Azione germicida diretta sul DNA delle cellule di batteri, virus, microrganismi.
Motore Brushless	Performante, no spazzole da sostituire! Attraverso la regolazione della velocità del motore è possibile: <ul style="list-style-type: none"> <li>• <b>modificare il livello di rumorosità;</b></li> <li>• <b>contenere considerevolmente i consumi elettrici.</b></li> </ul> <b>(senza alterare il comfort di utilizzo dell'utente).</b>
Consumo energetico	Spegnimento automatico dopo 60 secondi di funzionamento continuo.
Antivandalo	L'Interruttore (on-off) per l'inserimento o l'esclusione della resistenza permette di: <ul style="list-style-type: none"> <li>• <b>ridurre in maniera rilevante i consumi elettrici (posizione interruttore off);</b></li> <li>• <b>inserire l'alimentazione elettrica della resistenza (nel caso si desideri una temperatura dell'aria elevata o se l'installazione è prevista in bagni aperti non presidiati).</b></li> </ul>
**Interruttore ON/OFF	
Indicatore luminoso in uscita aria	La luce LED blu a semicerchio guida l'utente verso il flusso d'aria.



**\*\* l'asciugamani SM300 è già dotato di sistema di spegnimento automatico del riscaldamento dell'aria se la temperatura ambiente supera i 25 °C.**

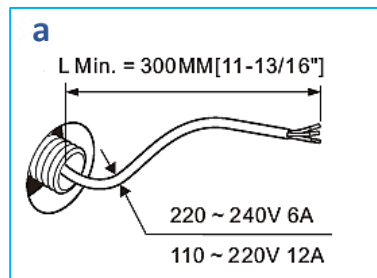
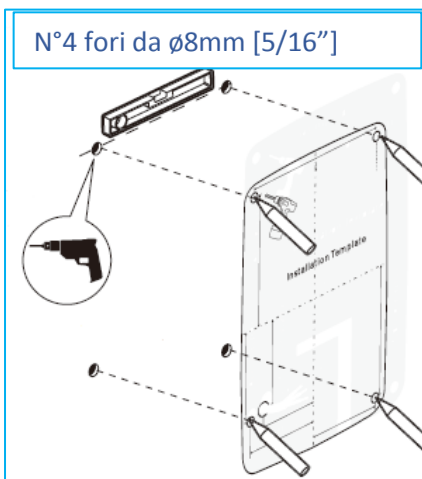
# SPEED MAX 300

## ASCIUGAMANI ELETTRICO AD ARIA CALDA

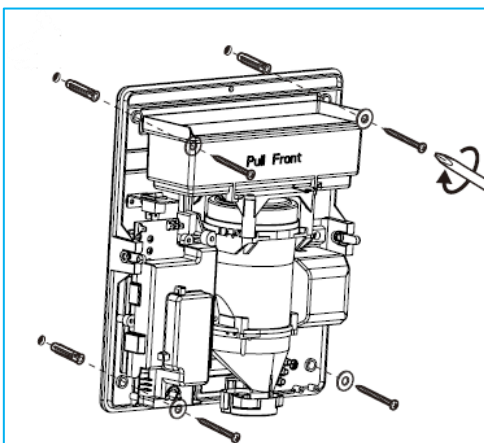
### INSTALLAZIONE

- Assicurarsi che l'interruttore di alimentazione sia spento.  
L'installazione deve rispettare le normative vigenti all'interno del proprio paese.  
L'installazione deve essere eseguita solo da un elettricista qualificato.
- Posizionare la dima contro la parete all'altezza desiderata (vedi consigli per l'altezza di montaggio nella pag. seguente).  
Contrassegnare le posizioni dei 4 fori di montaggio e l'ingresso del servizio di cablaggio nella posizione scelta.  
**Nota: per avere due o più unità di asciugatura allineate/parallele, le unità non devono essere fissate più vicino di 610 mm [24"] dal centro.**
- Rimuovere e conservare le 2 viti del coperchio e il coperchio.
- a. Per alimentazione a parete (nascosta)\*  
Fornire il cavo di alimentazione e collegarlo in corrispondenza della morsettieria, con apposito raccordo passacavo (non fornito).
- b. Per alimentazione con cavo spina per montaggio superficiale (esposta).  
Fornire un condotto cavo appropriato nella posizione di ingresso e fissarlo in modo sicuro con connettore antistrappo corretto (non fornito).
- Praticare quattro (4) fori nelle posizioni indicate sulla dima cartacea fornita (diametro  $\varnothing 8 \times 35 \text{ mm}$  [1-3/8"])  
Per l'installazione a muro il Kit di fissaggio è fornito. Installare gli ancoraggi in dotazione a filo con la parete.  
Per fissaggi su altri tipi di parete contattare uno specialista.
- Collegare i cavi di alimentazione e di terra alla morsettieria dove indicato.

**PER ULTERIORI INFORMAZIONI CONSULTARE IL MANUALE DI ISTRUZIONI**

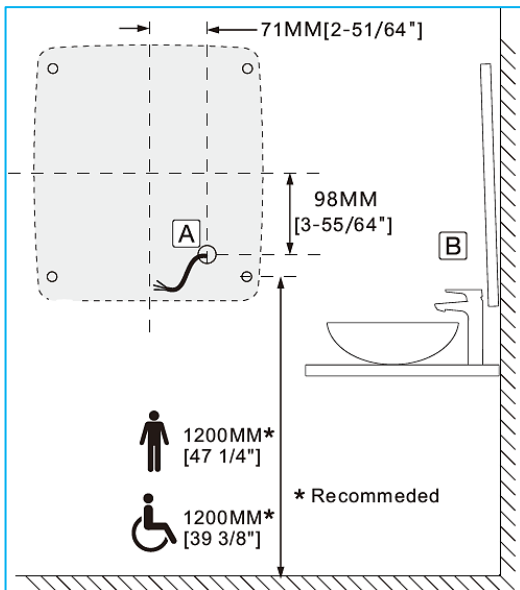


\*Si consiglia per l'installazione degli allacci elettrici **non a vista**, un cavo in uscita dal muro di lunghezza **non inferiore ai 300 mm con sezione cavo da 1.5 mmq**

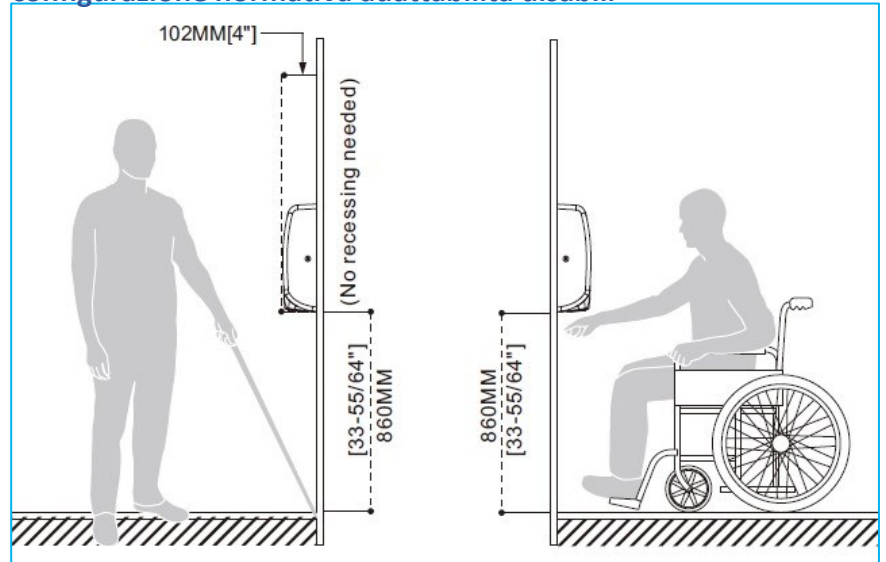


## ASCIUGAMANI ELETTRICO AD ARIA CALDA

### RACCOMANDAZIONI DI INSTALLAZIONE

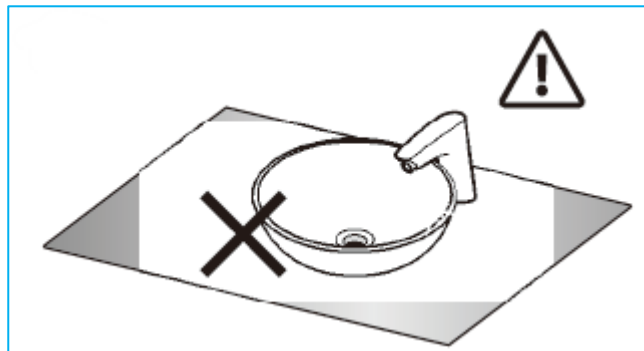


### configurazione normativa adattabilità disabili



### AVVERTENZE

Si consiglia di evitare l'installazione dell'ASCIUGAMANI vicino a oggetti altamente riflettenti (specchio, lavabi in acciaio inox, ecc.) al fine di evitare mal funzionamenti del sensore di presenza.



**I nostri ASCIUGAMANI sono progettati e realizzati per fornire anni di prestazioni affidabili.**

I componenti sono garantiti privi di difetti per un periodo di un (1) anno dalla data della fattura originale. Questa garanzia sarà rispettata a condizione che l'ASCIUGAMANI sia installato e mantenuto secondo le istruzioni.

Le parti danneggiate durante l'installazione sono di responsabilità dell'acquirente. La garanzia copre esclusivamente le parti difettose.

Questa garanzia non copre l'usura o l'uso improprio e abuso. Sono esclusi anche i costi di trasporto e manodopera.

Le parti difettose devono essere restituite, accompagnate dal numero di serie, al punto di acquisto.

Questa garanzia è concessa esclusivamente all'acquirente originale ed è soggetta a registrazione.

## ASCIUGAMANI ELETTRICO AD ARIA CALDA

### PULIZIA E MANUTENZIONE

Assicurarsi che l'interruttore di alimentazione sia spento o togliere l'alimentazione elettrica all'asciugamani. Dopo questa precauzione è possibile procedere alla pulizia.

Si raccomanda una pulizia periodica dell'unità. Rimuovere il coperchio e pulire la lanugine della polvere dell'asciugatore. L'acciaio inossidabile è altamente resistente alla ruggine, ma ci sono alcune regole di pulizia e manutenzione molto rigide da seguire per evitare danni al suo aspetto.

Applicare detergenti specifici formulati per questi scopi (tensioattivi non ionici e acido citrico).

Applicare il detersivo con un panno morbido. Non utilizzare panni abrasivi, potrebbero graffiare la superficie.

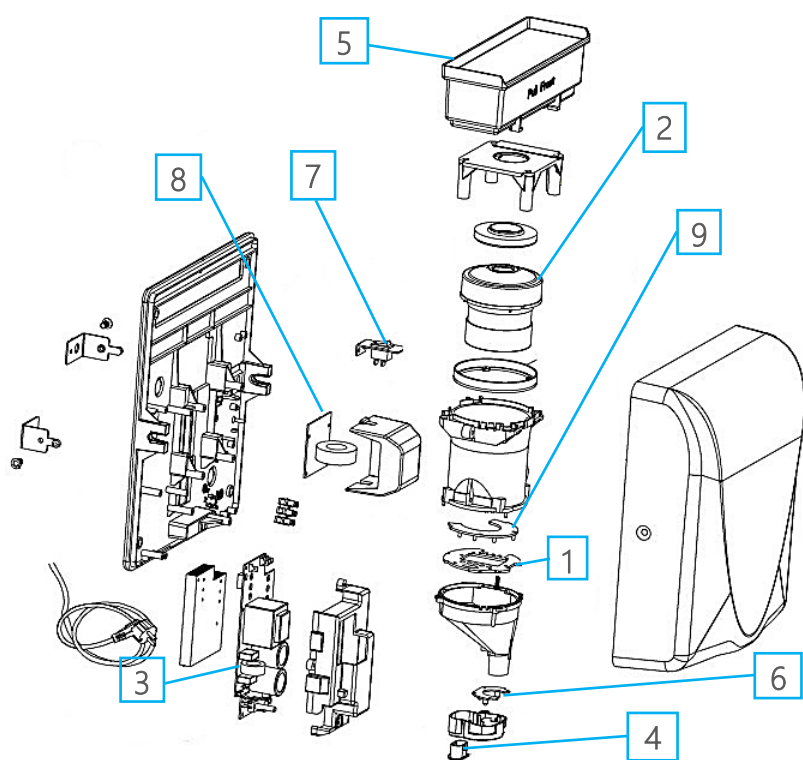
Risciacquare con acqua fino a quando tutto il detersivo non è stato eliminato.

Anche i residui di prodotti per l'igiene, sapone liquido, shampoo, gel da bagno, ecc. possono danneggiare la superficie.

Sciacquare la superficie dopo l'uso. Le macchie di calcare possono essere prevenute asciugando la superficie con un panno morbido dopo l'uso.

**Sostituire il filtro HEPA-13 in base alla frequenza di utilizzo dell'asciugamani.**

### RICAMBI



1	SMR300-121	RESISTENZA SPEED-MAX 300
2	SMR300-122	MOTORE br.SPEED-MAX 300
3	SMR300-155	SCHEDA ELETTRONICA
4	SMR300-156	FOTOSENSORE
5	SMR300-500	FILTRO HEPA 13
6	SMR300-157	LED CORTESIA
7	SMR300-158	INTERRUTTORE RESISTENZA
8	SMR300-159	PFC FILTRO ANTI-INTERFERENZE
9	SMR300-160	LED UVC

### IMBALLO E DOTAZIONI

N°1	Unita principale (ASCIUGATORE) scatola di cartone h x l x p (37x33x14xcm)
N°4	Tasselli plastici per fissaggio a parete
N°4	Viti in acciaio per fissaggio a parete
N°1	Chiave speciale per smontaggio/montaggio coperchio
N°1	Istruzioni di installazione
N°1	Dima di foratura (carta)



AVVERTENZE PER IL CORRETTO SMALTIMENTO DEL PRODOTTO AI SENSI DELLA DIRETTIVA EUROPEA 2002/96/EC.

Alla fine della sua vita utile il prodotto non deve essere smaltito insieme ai rifiuti urbani. Può essere consegnato presso gli appositi centri di raccolta differenziata predisposti dalle amministrazioni comunali, oppure presso i rivenditori che forniscono questo servizio. Smaltire separatamente un elettrodomestico consente di evitare possibili conseguenze negative per l'ambiente e per la salute derivanti da un suo smaltimento inadeguato e permette di recuperare i materiali di cui è composto al fine di ottenere un importante risparmio di energia e di risorse.